



COMPONENT
AWARD
2014

Passive House Institute

1. Preis

ALUMINIUM Passivhaus-Fenster PURAL **eco 90**



Handicap House Tarstrup / Kopenhagen - Dänemark



PURAL **eco 90**



COMPONENT
AWARD
2014

Passive House Institute

1. Preis

Zertifikat

Zertifizierte Passivhaus Komponente
für kühl-gemäßigtes Klima, gültig bis 31.12.2015

Kategorie: **Fensterrahmen**
Hersteller: **PURAL GmbH & Co.KG**
64560 Riedstadt-Erfelden, GERMANY
Produkt: **eco90**

Folgende Behaglichkeitskriterien wurden für die
Zuerkennung des Zertifikates geprüft:

Mit $U_g = 0,70 \text{ W/(m}^2\text{K)}$ und bei einem Fenstermaß von
 $1,23 \text{ m} \times 1,48 \text{ m}$ ergibt sich:

$$U_w = 0,77 \text{ W/(m}^2\text{K)} \leq 0,80 \text{ W/(m}^2\text{K)}$$

Einschließlich der Einbauwärmeverluste erfüllt das Fenster
folgende Bedingung, vorausgesetzt der Einbau erfolgt wie im
Datenblatt angegeben bzw. thermisch gleich- oder höherwertig.

$$U_{w, \text{eingebaut}} \leq 0,85 \text{ W/(m}^2\text{K)}$$

Folgende Kennwerte wurden ermittelt:

	U_f -Wert [W/(m ² K)]	Breite [mm]	Ψ_g [W/(mK)]	$f_{Rsi=0,25}$ [-]
Abstandhalter			swspu pu*	
Unten	0,79	147	0,028	0,76
Seitlich/oben	0,70	142	0,028	

*Thermisch weniger hochwertige Abstandhalter, insbesondere
solche aus Aluminium, führen zu höheren Wärmeverlusten am
Glasrand und zu geringeren Temperaturfaktoren.

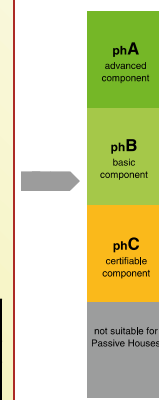
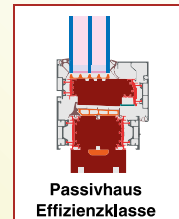
Weitere Informationen siehe Datenblatt

COMPONENT AWARD 2014 ERSTER PREIS

www.passiv.de

0636wi03

Passivhaus Institut
Dr. Wolfgang Feist
64283 Darmstadt
GERMANY



ALUMINIUM Passivhaus-Fenster PURAL eco90

Rahmen: $U_f = 0,70 \text{ W/m}^2 \text{ K}$ und $0,79 \text{ W/m}^2 \text{ K}$

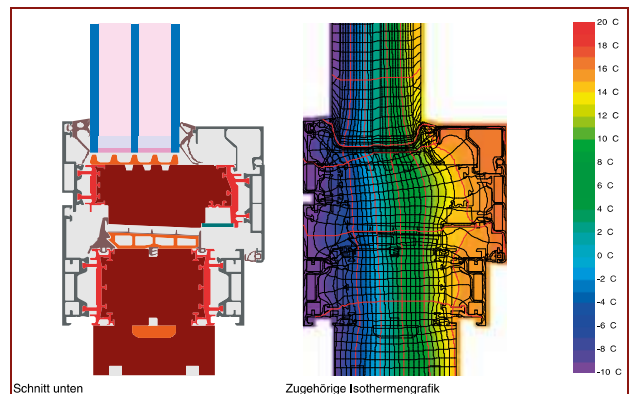
Glas: $U_g = 0,50 \text{ W/m}^2 \text{ K}$

Randverbund: $\Psi_i = 0,028 \text{ W/m}^2 \text{ K}$ (Swisspacer Ultimate mit eco 90)

Fenster: $U_w = 0,65 \text{ W/m}^2 \text{ K}$ (Normfenster 1,23 x 1,48 cm)

Datenblatt PURAL GmbH & Co.KG, eco90

Hersteller PURAL GmbH & Co.KG
Ziegeleistraße 11, 64560 Riedstadt-Erfelden, GERMANY
Tel.: +49 (0)6158-92605
E-Mail: info@pural-profile.de, www.pural-profile.de

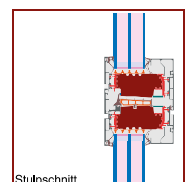


Beschreibung

Thermisch getrennter Aluminium Fensterrahmen mit Kern aus PU-Hartschaum (0,051 W/(mK)), Glasstärke: 44 mm (4/16/4/16/4), Glaseinstand: 15/18 mm.

Rahmenkennwerte

	U_f -Wert [W/(m ² K)]	Breite [mm]	Ψ_g [W/(mK)]	$f_{Rsi=0,25}$ [-]
Abstandhalter			swspu pu*	
Unten	0,79	147	0,028	0,76
Seitlich/oben	0,70	142	0,028	
Stulp	0,78	134	0,029	0,75



* schlechtere Abstandhalter führen zu höheren Wärmeverlusten und tieferen Glasrandtemperaturen

www.passiv.de

Passivhaus Institut Seite 1/2

- ▶ Das einzige Fenstersystem mit Polyurethan Wärmedämmblock
- ▶ U_f bis zu **0,70 W/m² K**
- ▶ Garantierte Wärmedämmeigenschaften
- ▶ Wirtschaftlich in der Verarbeitung
- ▶ Glasstärken bis 78 mm
- ▶ Bautiefe 90 mm
- ▶ FCKW – frei gefertigt
- ▶ Vollständig recyclebar



COMPONENT
AWARD
2014

Passive House Institute

1st Price

Certificate

Certified Passive House Component
for cool, temperate climates; valid until 31.12.2015

Category: **Window Frame**
Manufacturer: **PURAL GmbH & Co.KG**
64560 Riedstadt-Erfelden, GERMANY
Product name: **eco90**

This certificate was awarded based on the following criteria:

Given a U_g value of $0.70 \text{ W/(m}^2\text{K)}$ and a window size of 1.23 m by 1.48 m,

$$U_w = 0.77 \text{ W/(m}^2\text{K)} \leq 0.80 \text{ W/(m}^2\text{K)}$$

Taking into account the installation based thermal bridges and provided that the installation is, with regard to the thermal bridges, equal or better than shown in the data sheet, the window meets the following criterion.

$$U_{w,installed} \leq 0.85 \text{ W/(m}^2\text{K)}$$

Thermal data

	U_f -value [W/(m ² K)]	Width [mm]	Ψ_g [W/(mK)]	$f_{Rsi=0.25}$ [-]
Spacer			swspu pu*	
Bottom	0.79	147	0.028	0.76
Side/top	0.70	142	0.028	

*Spacers of lower thermal quality, especially those made of aluminium, lead to significantly higher thermal losses and lower temperature factors.

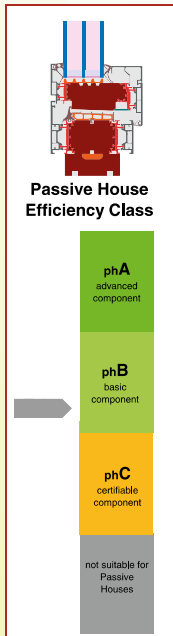
For further information, please see the data sheet

COMPONENT AWARD 2014 1st PRICE

www.passivehouse.com

0636wi03

Passive House Institute
Dr. Wolfgang Feist
64283 Darmstadt
GERMANY



ALUMINIUM Passive House-Window PURAL eco90

Frame: $U_f = 0,70 \text{ W/m}^2 \text{ K}$ und $0,79 \text{ W/m}^2 \text{ K}$

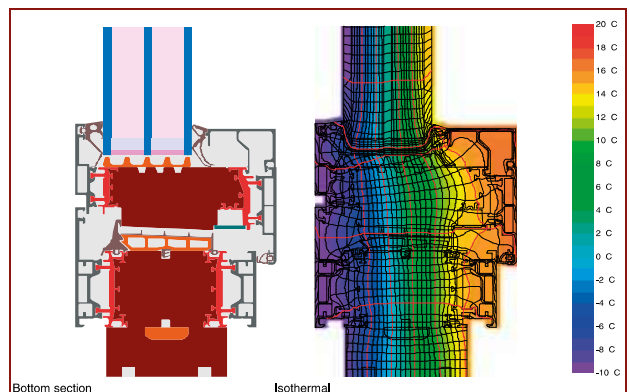
Glass: $U_g = 0,50 \text{ W/m}^2 \text{ K}$

Edge seal: $\Psi = 0,028 \text{ W/m}^2 \text{ K}$ (Swisspacer Ultimate with eco 90)

Window: $U_w = 0,65 \text{ W/m}^2 \text{ K}$ (Standard window 1,23 x 1,48 cm)

Data Sheet PURAL GmbH & Co.KG, eco90

Manufacturer: PURAL GmbH & Co.KG
Ziegeleistraße 11, 64560 Riedstadt-Erfelden, GERMANY
Tel.: +49 (0)6158-92605
Email: info@pural-profile.de, www.pural-profile.de

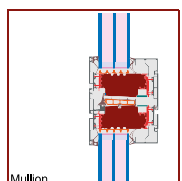


Description

Thermally broken aluminum frame with PU-foam core (0,051 W/(mK)), Pane thickness: 44 mm (4/16/4/16/4), Rebate depth: 15/18 mm.

Thermal data for the window frame

	U_f -value [W/(m ² K)]	Width [mm]	Ψ_g [W/(mK)]	$f_{Rsi=0.25}$ [-]
Spacer			swspu pu*	
Bottom	0.79	147	0.028	0.76
Side/Top	0.70	142	0.028	
Flying Mullion	0.78	134	0.029	0.75



* Spacers of lower thermal quality lead to higher thermal losses and lower glass edge temperatures.

www.passivehouse.com

Passive House Institute Page 1/2

- ▶ The only window system with polyurethan thermal insulation block
- ▶ U_f down to **0,70 W/m² K**
- ▶ Guaranteed thermal insulation properties
- ▶ Economical for processing
 - ▶ Glass thickness up to 78 mm
 - ▶ Profile depth 90 mm
 - ▶ Manufactured without FCKW
 - ▶ Completely recyclable



COMPONENT
AWARD
2014

Passive House Institute

1. Preis

Die Herausforderung... für neue Technik... im System!
The challenge is... for new technology... in the system!

Aluminium Profilsysteme

- Großer Wärmeblock mit ALU-Profilen für eine sichere Verbindung, hohe Stabilität und optimale Wärmedämmung.

Wärmedämmung

- Anpassung des U-Wertes durch modularen Aufbau von Dämmzonen

Ansichten

- Schlanke Ansicht 117 mm flächenbündig

Barrierefreie Schwellenausführung

- für Dreh-, Drehkipp- und Haustüren

Beschläge

- Fensterflügel mit Euro Beschlagsnut für handelsübliche DK-Beschläge
- Haustürflügel mit Beschlagsnut für handelsübliche Beschläge

Dichtungssystem

- Hohe Dichtigkeit, große Mitteldichtung, Flügel mit umlaufender Anschlagdichtung

Entwässerung

- Verdecktliegende, versetzt angeordnete Entwässerung im Flügel.
- Rahmenentwässerung verdeckt liegend
- Außenentwässerung mit Wasserkappen

Schallschutz

- Hoher Schallschutz in Verbindung mit Spezialgläsern

Sicherheit

- Große Sicherheit durch Einsatz von Sonderbeschlägen und Spezialgläsern

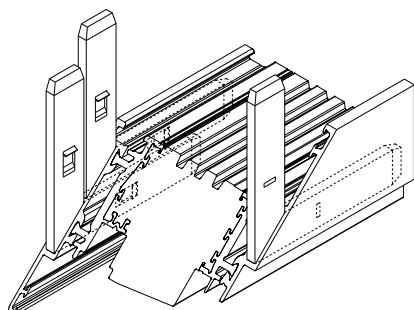
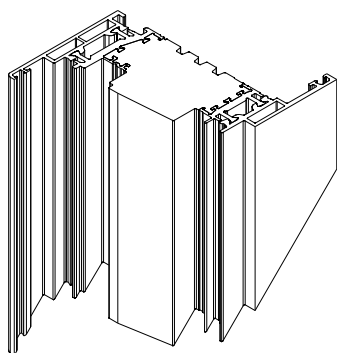
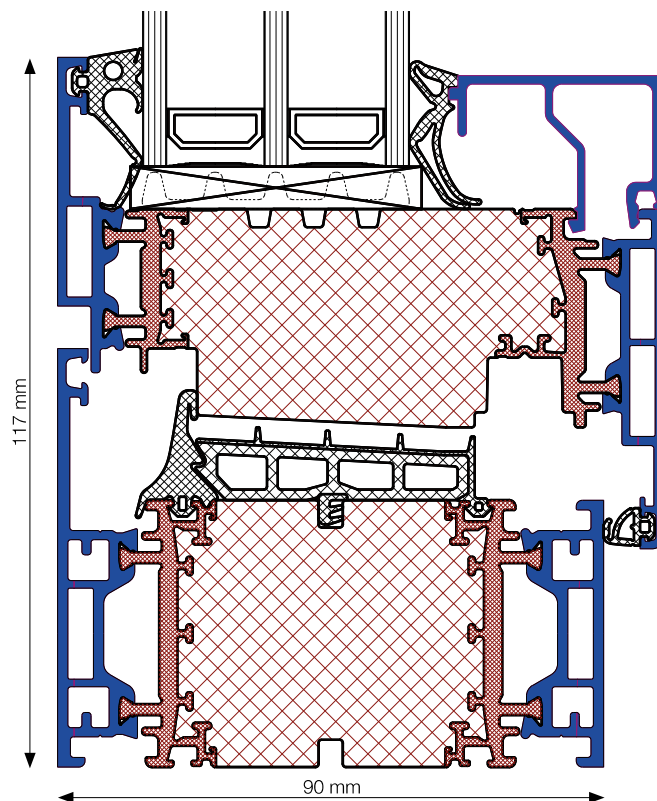
Verbundsystem

- Industriell hergestellter Verbund aus PU und glasfaserverstärkten Polyamidsteg

Verglasungsstärken

- Einspannmaß Glasfalz im Rahmen bis 68 mm, im Flügel bis 78 mm

ALUMINIUM Passivhaus-Fenster PURAL eco 90



Rahmenfertigung

- ◀ schneller und einfacher Zusammenbau durch selbstverriegelnde Eckverbinder
- ◀ ohne Spezialmaschinen hermetisch dichte Ecken durch vollflächige Verklebung der Schnittflächen

Frame assembly

- ◀ fast and easy assembly with self-clamping corner connectors, no need for special equipment
- ◀ hermetically sealed corners through full surface adhesion of cut surfaces